

1) Výrobek: **REGULACE - pro fancoily IVAR**

2) Typ: **IVAR.B4V**



3) Charakteristika použití:

- Montuje se do fancoilu a ovládá fixní rychlosti motoru ventilátoru;
- Umožňuje řízení otáček ventilátoru ve spolupráci s vhodným typem ovládání např. **IVAR.TFM**, případně jiného výrobce.
- Má 230V výstup pro řízení elektrotermické hlavice topné a chladičící vody.

4) Tabulka s objednacím kódem:

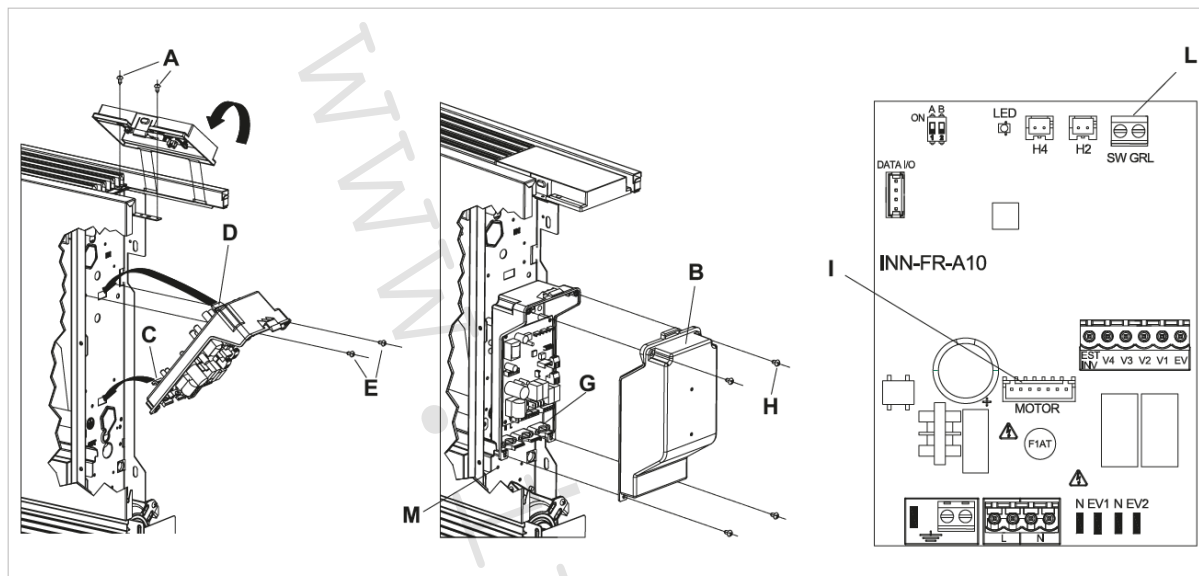
| KÓD | TYP | POPIS | URČENÍ |
|----------|----------|----------------------|---------------|
| B4V642II | IVAR.B4V | Závislé el. ovládání | fancoily IVAR |

5) Technické charakteristiky:

- Napájení 230 V, 50 Hz.
- LED signalizace.

6) Doplnující informace:

Regulace je nezbytnou součástí fancoilu, bez instalace některé z doporučených regulačních jednotek není provoz fancoilu možný.



Další informace o montáži, zapojení a používání regulace naleznete v návodech k instalaci a použití regulací pro fancoily.

7) Upozornění:

- Společnost IVAR CS spol. s r.o. si vyhrazuje právo provádět v jakémkoliv momentu a bez předchozího upozornění změny technického nebo obchodního charakteru u výrobků, uvedených v tomto technickém listu.
- Vzhledem k dalšímu vývoji výrobků si vyhrazujeme právo provádět technické změny nebo vylepšení bez oznámení, odchylky mezi vyobrazeními výrobků jsou možné.
- Informace uvedené v tomto technickém sdělení nezbavují uživatele povinnosti dodržovat platné normativy a platné technické předpisy.
- Dokument je chráněn autorským právem. Takto založená práva, zvláště práva překladu, rozhlasového vysílání, reprodukce fotomechanikou, nebo podobnou cestou a uložení v zařízení na zpracování dat zůstávají vyhrazena.
- Za tiskové chyby nebo chybné údaje nepřebíráme žádnou zodpovědnost.



LIKVIDACE ELEKTRICKÝCH A ELEKTRONICKÝCH ZAŘÍZENÍ se řídí zákonem č. 185/2001 Sb. o odpadech.

Tento symbol označuje, že s výrobkem nemá být nakládáno jako s domovním odpadem.
Výrobek by měl být předán na sběrné místo, určené pro takováto elektrická zařízení.